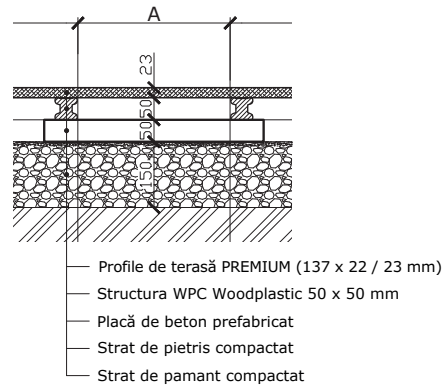


# PLĂCI DE TERASĂ PREMIUM

## MANUAL DE INSTALARE

• Înainte de instalare, citiți cu atenție toate instrucțiunile din acest ghid. În caz de nelămuriri, contactați producătorul sau distribuitorul. Mai multe informații la [www.woodplastic.eu/ro](http://www.woodplastic.eu/ro)

Fig. 1 - Compoziția teraselor WoodPlastic®, inclusiv grinzile de 50 x 50 mm.



### Informații importante despre produs

• Produsele WPC nu sunt materiale de construcție structurale și nu pot fi utilizate pentru structură de susținere pentru balcoane, terase exterioare, acoperitoare etc. În aceste cazuri, este necesar să se facă structură de sprijin pentru terasele WPC din diferite materiale. Balustrade, pergole, acoperișuri și alte elemente nu pot fi ancorate doar de plăcile de terasă sau grinzile de structură WPC.

• Înainte de instalare, plăcile de lemn Woodplastic® trebuie depozitate pe o suprafață plană și ventilată cu partea fără periere / textură orientată în sus, suprafața trebuie acoperită și protejată de lumina soarelui pentru a preveni schimbarea neuniformă a culorii.

• Evitați utilizarea solvenților și a diluanților agresivi. Nu vopsiți profilele WoodPlastic® cu baie, vopsea, ulei, ceară, lac sau alte produse similare, dacă acestea nu sunt aprobate de producător.

• Produsele Woodplastic® sunt destinate în principal utilizării în exterior. Expunerea la radiațiile solare UV și ploaia facilitează întreținerea acestora. Consultați-vă cu distribuitorul dvs pentru utilizarea produselor în interior.

• Datorită luminii solare și a schimbărilor de temperatură, produsele WPC se dilată și contractă. De aceea, respectați golurile de dilatare necesare.

• Woodplastic® este un produs natural, poate avea mici diferențe de culoare și umbre care evocă aspectul natural al lemnului, dar nu afectează calitatea produsului și durabilitatea acestuia. Vă recomandăm să verificați culoarea plăcilor și să amestecați plăcile înainte de instalare pentru a realiza un aspect natural al terasei. Recomandăm de asemenea să comandați odată toată suprafața necesară.

• Utilizați unelte standard de prelucrare a lemnului (burghie, ferăstraie, mașini de șlefuit, ruletă, nivelă, șurubelniță cu biți, burghiu pentru zencuire, etc.) și folosiți echipament de protecția muncii în timpul instalării terasei.

### 2. Instalarea grinzilor de structură WoodPlastic®

• Grinzile WoodPlastic® se așează pe suprafața pregătită cu canelura orientată în sus. Nu le ancorezi în suprafață și nu le încastrăți niciodată în beton.

• **Distanța maximă (A) dintre grinzi (fig.2) este prezentată în tabelul 1 de mai jos.** Când combinați mai multe tipuri de profile de terasă, utilizați cele mai mici valori ale distanței. Nu depășiți aceste valori, altfel reclamațiile nu vor fi acceptate.

• Este recomandat să faceți un plan de montaj pentru o terasă mai complicată cu aranjarea plăcilor de terasă și a grinzilor suport.

• Fiecare placă de terasă trebuie susținută de cel puțin 3 grinzi.

• Dacă plăcile de terasă sunt utilizate ca podețe sau căi de acces, ele trebuie așezate perpendicular pe direcția pașilor, respectați această regulă mai ales pentru utilizare comercială.

• Atunci când aranjați grinzile suport cap la cap (în prelungire), distanța minimă dintre capetele grinzilor este de 10 mm. Distanța (C) între capătul grinzii și perete sau obstacol trebuie să fie de minim 10 mm.

• Pentru a nivela diferențele de înălțime a grinzilor, utilizați șaibe de cauciuc sau pedestale reglabile.

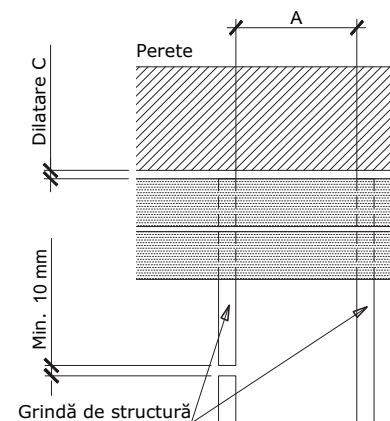
• Lungimea maximă a părții fără susținere a grinzii 50x50 trebuie să fie de 300 mm. La capete, lungimea maximă admisă nesuținută a grinzii este de 50 mm.

• Grinzile WoodPlastic® cu profil redus de 50x30 mm trebuie sprijinite pe toată lungimea. Lungimea maximă între 2 puncte de susținere succesive poate fi de 150 mm.

• Vă recomandăm să tăiați șinele suport la lungimea dorită chiar înainte de instalarea ultimului rând de profile terasa WPC.

• Șinele suport din WPC WoodPlastic® pot fi înlocuite cu șine din aluminiu SMART, cu respectarea distanțelor necesare între șinele de structură

Fig. 2 - Instalarea grinzilor de structură și distanțele dintre ele.



CONSUMUL APROXIMATIV DE MATERIALE PENTRU 1 METRU PĂTRAT		
Plăci de terasă PREMIUM (137 x 22 / 23 mm)	cleme	structură
7 metri liniari	20 bucăți	2.8 metri liniari

### 1. Pregătirea suprafeței

• Suprafața de sub terase trebuie să fie bine drenată pentru a permite scurgerea apei de ploaie. Structura WPC și plăcile de terasă nu pot rămâne în permanență în apă.

• Distanța minimă dintre partea inferioară a plăcii de terasă și suprafața pe care se montează trebuie să fie de minim 30 mm în întreaga zonă a terasei pentru a asigura o ventilație adecvată. Înălțimea recomandată a grinzii de structură este de 50 mm.

• Tipuri recomandate de suprafață de bază: placă de beton înclinată, pietriș compactat (de preferință cu suporturi din beton), hidroizolație înclinată (consultați furnizorul) și structură suport (oțel sau lemn).

• Suprafața de bază trebuie să fie suficient de stabilă pentru a evita scufundarea solului.

• În cazul utilizării structurii de aluminiu SMART cu înălțime de 23 mm, este necesar să se asigure un drenaj optim al apei și o ventilație eficientă în zona terasei.

Tab. 1 - Distanța recomandată între grinzile de structură pentru plăcile PREMIUM, vezi Fig. 2 și 4.

Unghiul dintre placa de terasă și grinda de structură	90°	45°	30°
DISTANȚA RECOMANDATĂ (A) între grinzile de structură pentru utilizare comercială și rezidențială conform EN 15534-4. Capacitatea de susținere - 1100 kg / mp.	250mm	175mm	125mm
DISTANȚA MAXIMĂ (A) între grinzile de structură pentru utilizare rezidențială conform EN 15534-4. Capacitatea de susținere - 800 kg / mp.	300mm	210mm	150mm
DISTANȚA MAXIMĂ (A) între grinzile de structură pentru utilizare rezidențială conform ASTM D6662-01 și ASTM D7032-04. Capacitatea de susținere - 450 kg / mp.	350mm	250mm	175mm

### 3. Instalarea plăcilor pentru terasă

• Se recomandă controlul / vizualizarea direcției de așezare a plăcilor, care sunt periate într-o singură direcție. Această direcție este marcată cu săgeți ștanțate pe spatele plăcilor.

• Fiecare trecere a plăcii peste structura suport trebuie fixată cu cleme și șuruburi.

• Nu se recomandă la capete ca plăcile să nu fie susținute (maxim 50 mm).

• Nu reglați deschiderile („urechile”) clemelor din oțel inoxidabil.

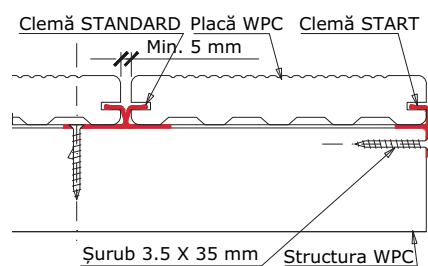
• Nu folosiți clemele de la alți furnizori.

• **Clema START** este destinată fixării plăcilor exterioare / margini (prima sau ultima placă). Dacă nu este posibilă fixarea plăcilor exterioare prin intermediul clemei START, placa de terasă poate fi fixată cu șurub de grinda de structura suport.

• **Clema STANDARD** este destinată fixării plăcilor de terasă în interiorul suprafeței terasei. Împingeți clema STANDARD în canalul frezat din placă. Fixați clema cu șurub de grinda de structură. Este posibil să atingeți ușor clema cu ciocanul de cauciuc, pentru a ajuta să alunece perfect în canelură. Apoi glišați următorul rând de plăci în clemele deja fixate și apoi controlați spațiul dintre plăcile montate (folosind până de 5 mm grosime).

• Clema DUBLA este utilizată pentru fixarea a două plăci și a spațiului decupat dintre ele pe lungime, sprijinite pe o grindă de structură. Instalarea este aceeași cu clema STANDARD

Fig.3 - Instalarea plăcilor PREMIUM utilizând cleme și șuruburi din oțel inoxidabil.



Tab. 2 - Distanța de expansiune recomandată (pentru plăcile de 4 m lungime) în funcție de fluctuațiile de temperatură și temperatura la montaj, a se vedea Fig. 4 și 5.

Temperatura aerului	Sub + 10°C	Între + 10°C și + 25°C	Peste + 25°C la umbră
	Distanța dintre plăcile de terasă (pe lungime) - B	3 mm	2 mm
Distanța între plăcile de terasă (atât pe lungime cât și pe lățime) și perete - C	12 mm	10 mm	10 mm

Când se instalează plăcile de terasă CU DIMENSIUNI PERSONALIZATE, cu lungime individuală mai mare de 4 m se adaugă 1 mm la spațiul de dilatare necesar pentru fiecare 1 m din lungimea suplimentară a plăcii.

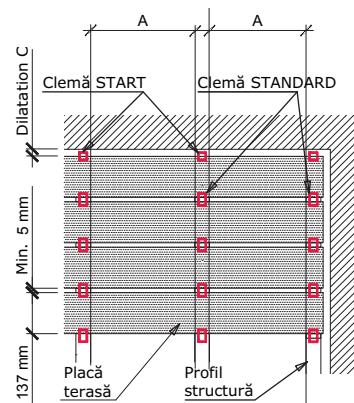
• Întotdeauna pregăuriți înainte de montarea șurubului în cazul clemei START. Pentru clema STANDARD, recomandăm de asemenea pregătirea. Utilizați burghiul de 2 mm pentru șuruburile de 3,5 mm.

• Strângeți cu atenție șuruburile din oțel inoxidabil - nu uitați să setați corect cuplul mașinii de înșurubat.

• Pentru grinzile de structură de 50x50 mm, clemele sunt livrate cu șuruburi de 3,5 x 35 mm.

• Pentru grinzile cu profil redus de 50x30 mm, fixați clemele cu șuruburile mai scurte 3,5 x 25 mm, pentru a nu perfora grinzile.

Fig. 4 - Instalarea plăcilor de terasă.



• Pentru conectarea plăcilor de terasă la capete, utilizați fie clema DUBLĂ, fie 2 cleme STANDARD și 2 grinzi de structură instalate paralel. Distanța recomandată între grinzile de structură paralele este de 10-50 mm.

• Respectați spațiul de dilatare (B) între 2 plăci (vezi tabel 2 și Fig. 5).

Fig. 5 - Conectarea capetelor plăcilor cu clema STANDARD.

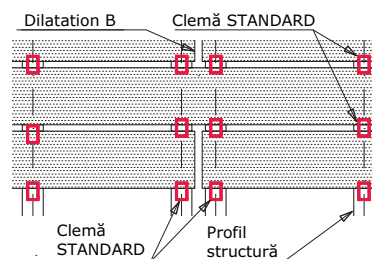
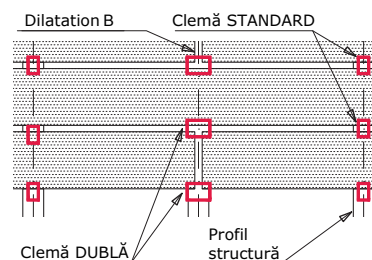


Fig. 6 - Conectarea capetelor plăcilor cu clema DUBLĂ.



### 4. Fixarea plăcilor de terasă folosind șuruburile

• Șurubul recomandat este VBA 5x50 mm.

• Este întotdeauna necesară pregătirea înainte de montarea șurubului (de exemplu atunci când folosiți șurubul 5x50 mm gaura se va da cu burghiul de 3,5 mm).

• Nu înșurubați mai aproape de 20 mm de marginea plăcii.

• Pentru fiecare susținere a plăcii pe grindă, utilizați 2 șuruburi.

• Este recomandat să îngropați capetele șuruburilor.

---

## 5. Finalizarea montajului

---

- Vă recomandăm tăierea surplusului de la capetele plăcilor, după finalizarea lucrărilor de montaj. Dacă este posibil, tăiați plăcile la o temperatură uniformă a suprafeței, datorită expansiunii termice a materialului WPC.
- Pentru a acoperi părțile laterale și structura de susținere a terasei utilizați plăcile de finisare.
  - Pentru fixarea plăcilor de finisare folosiți șuruburi din oțel inoxidabil (de ex. 4 x 60 mm).
  - Fixați șuruburile la mijlocul plăcii (aproximativ la 10 mm de partea de sus).
  - Este necesar să realizați o gaură pentru întreaga lungime a șurubului (când se utilizează șurubul 4x60 mm pregăuriți cu burghiul de 3 mm).
  - Șuruburile trebuie aplicate la fiecare 400 mm, dar în funcție de tipul de placă de finisare și greutatea acesteia, puteți micșora distanța dintre ele.
  - Pentru atașarea corectă a plăcii de finisare se decupează o bucată mică din placa de finisare pentru încorporarea clemelor START (unde este cazul).
  - Dacă este necesar, plăcile de finisare pot fi îndoite și modelate după încălzire

# PROFILE TERASĂ PREMIUM

## ÎNTREȚINERE, PROPRIETĂȚI, GARANȚIE



### Întreținere imediat după instalare

• Imediat după instalare clătiți podeaua cu apă, puteți utiliza dispozitivul de curățare la presiune înaltă (max. 80 bari, pulverizare de la o distanță constantă de 400 mm și nu utilizați duza rotativă). Este important să îndepărtați tot praful de pe terasă pentru a reduce semnificativ efectul petelor de apă (vezi Proprietățile materialului).

### Măsuri preventive

- Vă recomandăm să spălați terasele de două ori pe an (în primăvară și toamnă) cu apă cu săpun sau soluție pentru pardoseli din lemn. Utilizați o perie tare (periați plăcile ușor în planul longitudinal, pe direcția fibrei), urmată de clătirea întregii suprafețe a terasei cu un jet de apă curată (puteți utiliza și dispozitivul de spălare sub presiune).
- Păstrați spațiile dintre plăci curățate, pentru a asigura evacuarea corectă a apei de pe terase. Îndepărtați mizeria, praful, frunzele, acele de conifere și alte resturi.
- Evitați formarea de murdărie, zgârieturi și pete. Petele de grăsime și ulei trebuie îndepărtate cât mai curând posibil.
- Evitați contactul profilelor de terasă cu foc direct și protejați-le de cărbunii incinși. Pentru amplasarea unui șemineu sau a unui grătar pe terasă, vă recomandăm să instalați un suport neinflamabil pe întreaga suprafață a grătarului sau șemineului

### Îndepărtarea murdăriei și a petelor

• Evitați utilizarea solvenților și a diluanților agresivi. Nu vopsiți produsele WoodPlastic® cu baie, vopsea, ceară, ulei, lac sau alte produse similare, dacă nu sunt aprobate de producător.

Tab. 3 - Înlăturarea murdăriei și petelor obișnuite de pe terasele WoodPlastic®.

Tipul de murdărie	Cauza și detalii	Metoda de îndepărtare
Mizerie obișnuită	Praf și cenușă din aer, mucegai, polen etc.	Utilizați detergenții obișnuiți pentru uz casnic (sau produse speciale pentru terasele WPC), spălați cu perie udă sau cu jet de presiune și clătiți apoi cu apă din abundență.
Pete de culoare	Vin roșu, sucuri de fructe concentrate, băuturi racoritoare, etc.	Clătiți imediat suprafața plăcilor cu apă curată, apoi periați pe lungimea placilor și clătiți din nou.
Pete de grăsime	Uleiuri, grăsimi, produse de protecție solară, alimente la grătar, etc.	Clătiți imediat cu apă curată, apoi utilizați un degresant (săpun sau un produs special pentru pardoseli WPC), frecați cu peria sau dați cu apă sub presiune pentru a spăla pata și apoi clătiți cu apă curată. Urmele de pată (dacă există) vor dispărea în câteva săptămâni când sunt expuse la lumină, raze UV și ploaie.
Pete rezistente	Petele de mucegai, fungi, mușchi, frunze și alte materiale organice.	Utilizați soluții de curățare care conțin clor. Înainte de utilizarea produselor de curățat, clătiți terasa. Aplicați soluția de curățare și lăsați să acționeze, apoi clătiți zona tratată cu apă curată. Mereu urmați instrucțiunile și măsurile de precauție de pe ambalajul soluției de curățare.
Pete de apă-praf	Apa care se evaporă încet păstrează praful sau polenul pe suprafața de terasă, în general în zonele parțial adăpostite (ca mobilierul de terasă, streășină, ghivece cu flori, etc)	Clătiți cu apă curată, apoi utilizați detergenții obișnuiți pentru uz casnic. Curățați și periați în lungime și clătiți din nou. Aceste zone trebuie curățate în mod regulat pentru a evita apariția petelor.
Nuanță galbenă la suprafața plăcii	Maturarea componentei lemnoase	Acesta este un proces natural de maturare a suprafeței plăcii după expunerea la lumina soarelui și la apă. Nuanța galbenă a suprafeței dispare treptat. Procesul poate fi parțial accelerat prin clătire frecventă.
Zgârieturi de suprafață	Mișcarea mobilierului, pietris, etc.	Curățați suprafața pe lungime cu o perie de frecat umedă și clătiți-o. Dacă zgârieturile vă sunt vizibile se poate folosi hartie de șlefuit foarte fină (pentru modelele STAR și STYLE) sau burete abraziv (modelele FOREST și RUSTIC) pentru a îndepărta ușor zgârieturile pe lungime, apoi clătiți cu apă.
Zonele arse	Cărbuni de la grătar, țigări	Frecați suprafața cu o perie, pe lungime și clătiți cu apă curată.

### Proprietățile materialului WoodPlastic®

• Maturarea componentei lemnoase - în primele săptămâni sau luni după instalare, în funcție de intensitatea luminii solare, precipitații și sezon, există o maturare a culorii în suprafața plăcilor de terasă. Aceasta se datorează scurgerii taninului din componenta lemnoasă în materialul WPC. Materialul compozit WoodPlastic este un amestec de lemn (60%) și HDPE - polietilenă de înaltă densitate (40%). Taninul este o parte naturală a oricărui tip de lemn. Datorită scurgerii de tanin, cauzată de apă și de lumina soarelui, în primele săptămâni sau luni, plăcile își schimbă temporar nuanța de culoare, de obicei spre o nuanță galbenă. Acest fenomen, în timp va întoarce culoarea la nuanța originală, după expunerea la lumina soarelui și la ploaie.

• Puncte de apă - praf sunt cauzate de evaporarea lentă a apei și a prafului sau a polenului ce rămâne pe suprafața teraselor (în special în zonele parțial adăpostite, în jurul și sub mobilierul de terasă, plante, streșină etc.). Aceste zone trebuie curățate în mod regulat pentru a evita apariția petelor.

• În anumite condiții meteorologice, plăcile de terasă Woodplastic® pot acumula energie electrică statică. Acesta este un fenomen fizic obișnuit pentru materialele ce conțin polimeri. Polaritatea și rezistența încărcăturii electrostatice variază în funcție de tipurile de materiale pe care le atingeți, rugozitatea suprafeței, temperatură etc. Acest fenomen nu este previzibil. Acumularea de energie electrică statică pe terasele WPC poate apărea în condiții meteorologice cu vânt și umiditate relativă scăzută. Intensitatea variază în funcție de climă și vechimea profilelor de terasă. Apariția electricității statice pe terasele WPC nu prezintă riscuri pentru sănătate și nu constituie motive pentru reclamații.

PROPRIETATE	METODĂ DE TESTARE	VALORI
Rezistență la încovoiere	EN 310, condiții conform EN 15534-1: 2014, 7.3.2.	21,7 MPa
Contractie (100 ° C, 60 min, direcție longitudinală)	EN 479, condiții conform EN 15534-1: 2014, 9.3	0,02%
Rezistența la impact (rezistența la impact cu o masa în cădere, la rece)	EN 477, condiții conforme cu EN 15534-1: 2014, 7.1.2.1	0% damaged
Grad de alunecare - coeficienți de frecare	ČSN 74 4507	Statică pe suprafață uscată: 0,50
		Cinetică pe suprafață uscată: 0,62
		Statică pe suprafață umedă: 0,61
		Cinetică pe suprafața umedă: 0,51
Umflarea în apă (28 zile, 20 ° C)	EN 317, condițiile în conformitate cu EN 15534-1: 2014, 8.3.1	1,00%
Umflarea după testul de rezistență la umiditate prin cicluri repetate de testare	EN 317, condițiile în conformitate cu EN 15534-1: 2014, 8.3.1	1,10%
Rezistența la încovoiere după teste de rezistență la umiditate prin cicluri repetate de testare	EN 321, condițiile în conformitate cu EN 15534-1: 2014, 7.3.2., EN 310	20,3 MPa
Coeficient de expansiune liniară termică	EN 15534-1:2014, 9.2	2,9*10 <sup>-5</sup> °C <sup>-1</sup>
Reacția la foc pentru profilele de terasă	EN 11925-2, EN ISO 9239-1, EN 13501-1+A1	Df1 - s1

PROPRIETATE	VALORI
Densitate	1210 kg/m <sup>3</sup>
Duritatea suprafeței (metoda de testare Janka)	127 MPa, lemn foarte dur, în conformitate cu ČSN 49 136
Rezistență la termite	Nici un atac în starea inițială și de asemenea în timp
Rezistența la fugi N34 / EN318	Material foarte durabil, testele de îmbătrânire nu afectează durabilitatea

TOLERANȚE DIMENSIONALE		
LUNGIME: +/- 10mm	LAȚIME: +/- 2 mm	GROSIME: +/- 1 mm

## Garanția plăcilor de terasă lemn Woodplastic® PREMIUM

### Garanția plăcilor de terasă lemn Woodplastic® PREMIUM

O garanție de 25 de ani se aplică tuturor produselor WoodPlastic împotriva: ciupercilor distrugătoare de lemn, putregai și insecte în condiții normale de utilizare. Pentru toate celelalte cazuri, se aplică garanția standard de 60 de luni.

Această garanție înseamnă că vom înlocui produsele deteriorate. Dacă produsul dvs. nu se mai fabrică, acesta va fi schimbat cu un produs similar. În conformitate cu această garanție, nu puteți solicita niciun fel de compensații financiare sau de altă natură. Toate costurile aferente manoperei sunt excluse din garanție.

#### Această garanție nu acoperă următoarele aspecte:

- Rezistența culorii - Produsele Woodplastic® au protecție UV. Cu toate acestea, sunt produse din lemn și prin urmare, poate avea de-a lungul timpului schimbări de culoare ca rezultat al expunerii la lumina soarelui și umiditate.
- Maturarea componentei lemnoase.
- Pete de apă-praf.
- Uzura normală a produsului.
- Apariția electricității statice.
- Probleme cauzate de pregătirea necorespunzătoare a fundației și lipsa de drenaj etc.
- Nerespectarea instrucțiunilor de instalare - garanția nu se aplică produselor WoodPlastic care nu au fost instalate în conformitate cu instrucțiunile de instalare livrate împreună cu materialele noastre. De asemenea garanția nu se aplică produselor care sunt utilizate în alte scopuri decât cele specificate de producător.

## Producător

WPC – WOODPLASTIC a.s.

Bukovany 181

257 41 Týnec nad Sázavou

Republica Cehă

web: [www.woodplastic.eu/ro](http://www.woodplastic.eu/ro)

e-mail: [info@woodplastic.eu](mailto:info@woodplastic.eu)

tel.: +420 241 403 291